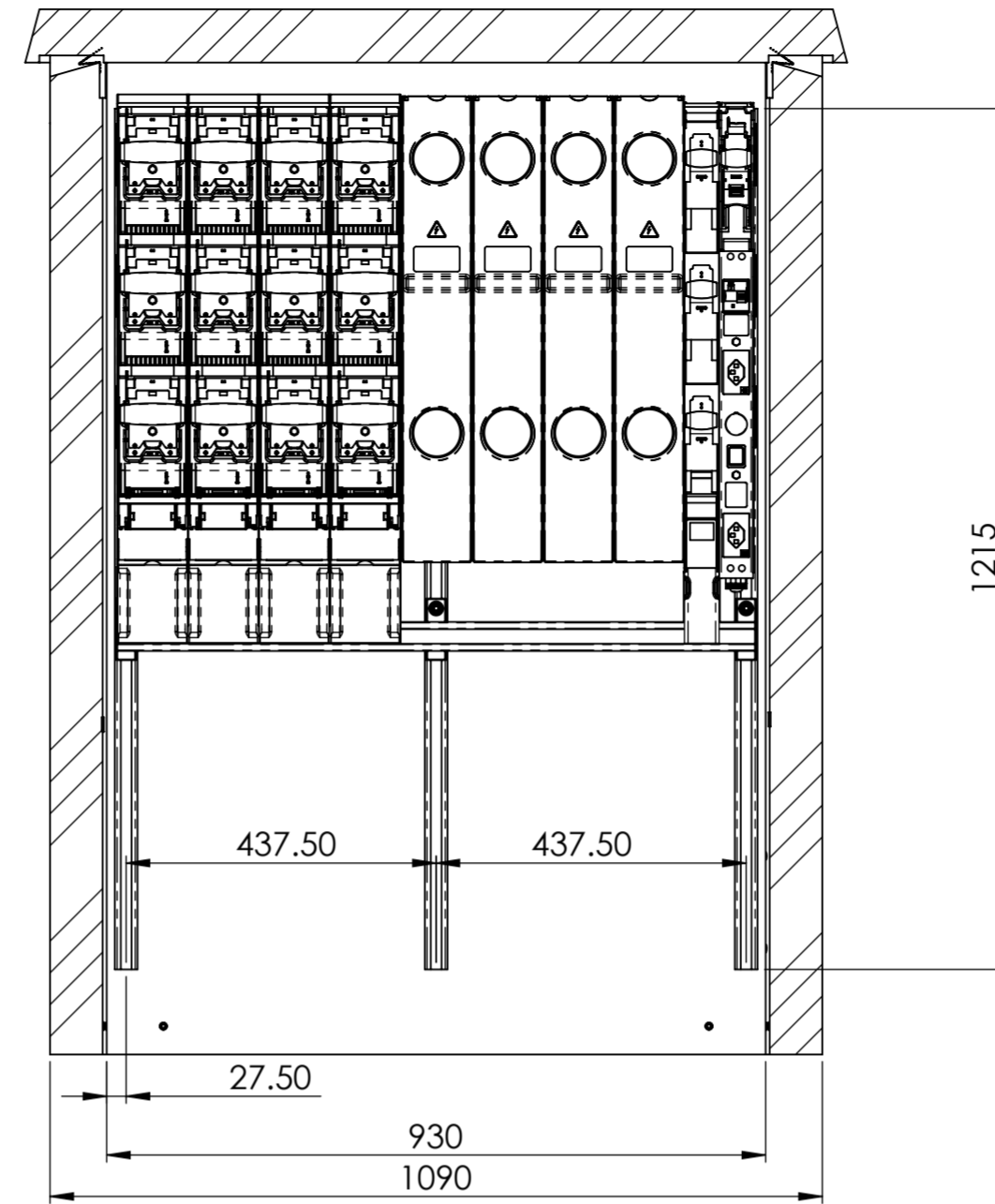
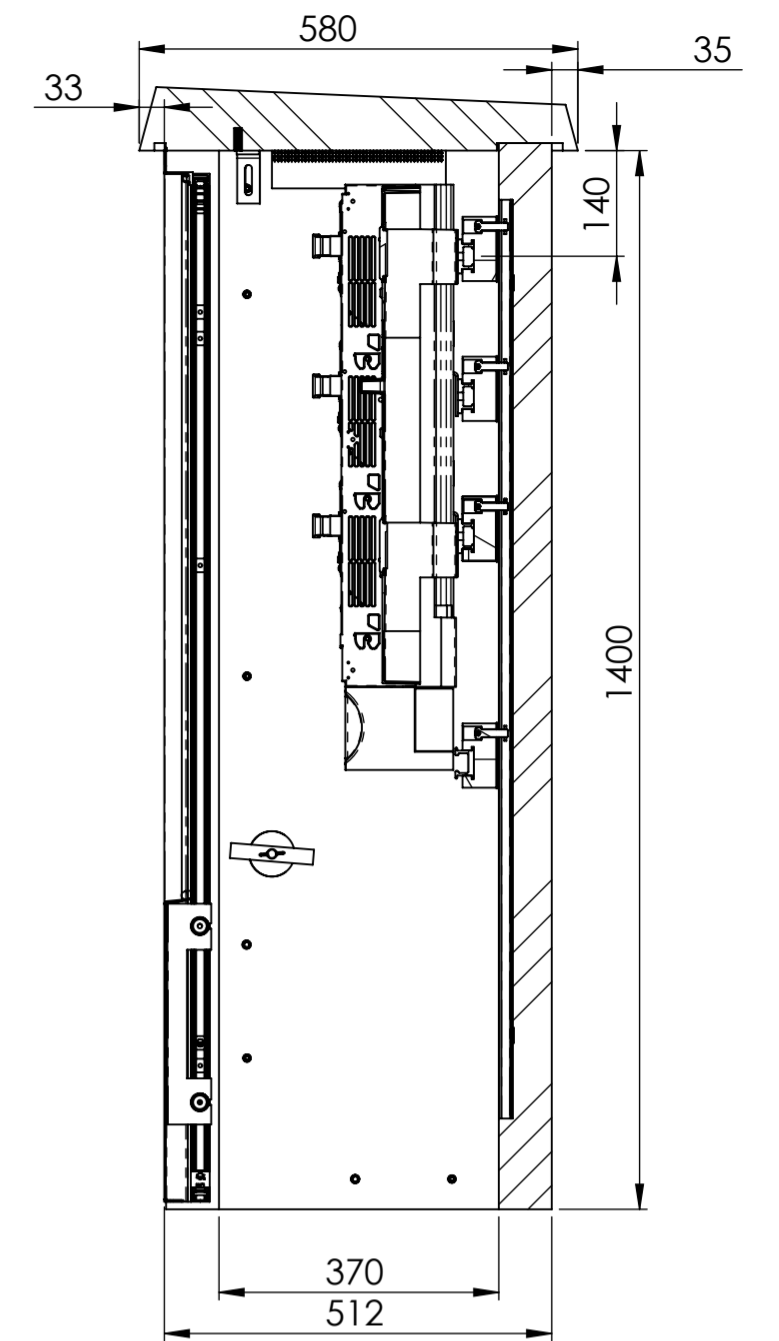


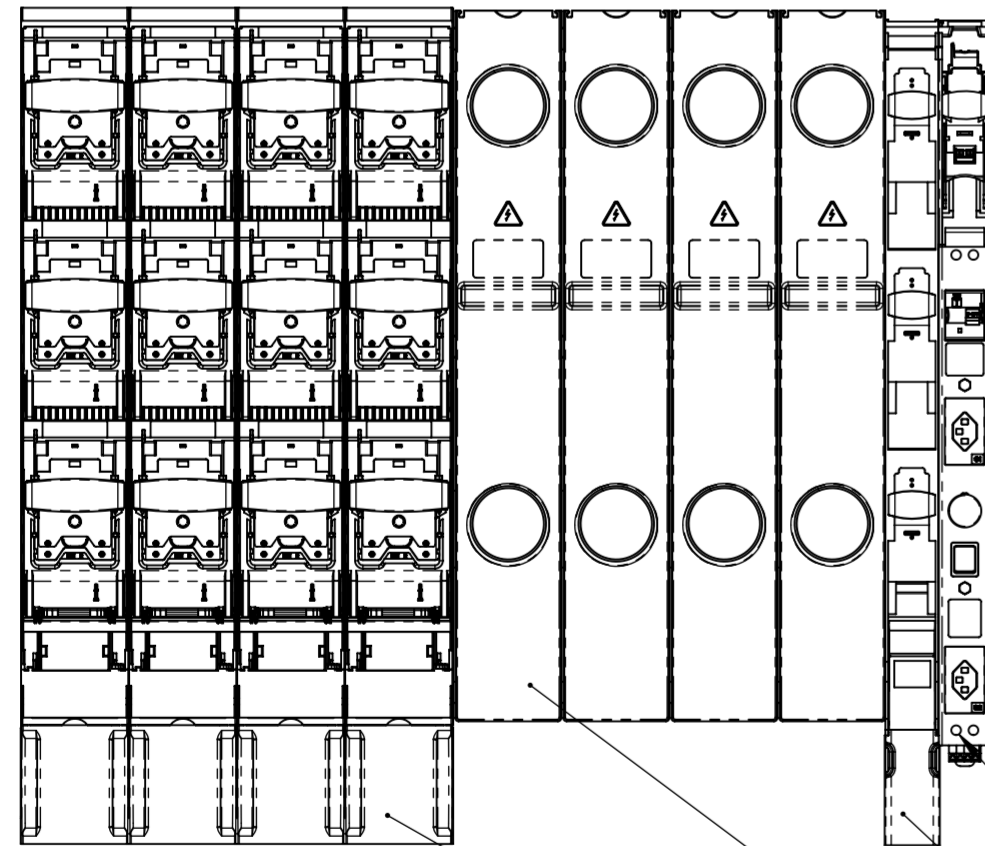
EW Abteil



SCHNITT A-A
MAßSTAB 1 : 10



SCHNITT B-B
MAßSTAB 1 : 10



Kabinenausbau gem. Vorgaben Betox Florida 9 bestehend aus:

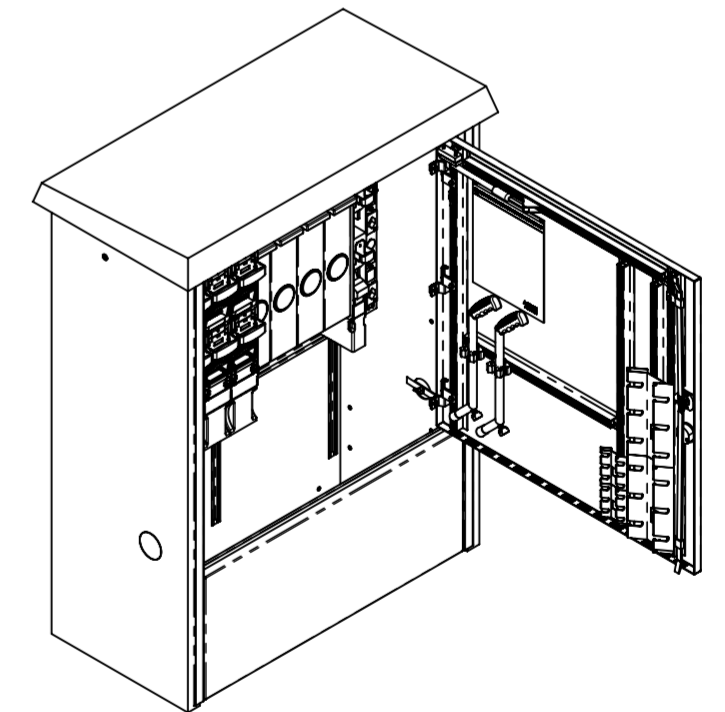
- Sammelschiენenausbau FVK
- PEN-Anschlüsse
- Lastschaltleisten und Zubehör TRIVER+
- TRIVER+ Eigenbedarfsleiste DIN00 mit Handleuchte


1x TRIVER + DIN00 Eigenbedarfsleiste

1x TRIVER + DIN00 mit Schraubanschluss

4x TRIVER + DIN2/3 Blindelement

4x TRIVER + DIN2 mit Schraubanschluss



Allgemeintoleranzen ISO 2768-m		Material:		Gewicht:			
Florida 9 SP AN2200105 VK Halde, Kemmental				Massstab	Gezeichnet	20.04.2022	MH
				1:5	Geprüft	20.04.2022	MH
				Format	Zeichnungsnr.		
				A2	027-218		